

## SkyLine Chills Abatidor-Congelador 20GN2/1 150/120 kg - Remoto

ARTÍCULO # \_\_\_\_\_

MODELO # \_\_\_\_\_

NOMBRE # \_\_\_\_\_

SIS # \_\_\_\_\_

AIA # \_\_\_\_\_


**727761 (EBFA22LRE)**

 Skyline Chills Abatidor/  
 Congelador 150 / 120kg, 20  
 GN 2/1 o 600x400mm con  
 control de pantalla táctil y  
 grupo remoto

### Descripción

#### Artículo No.

- Abatidor-Congelador con interfaz de pantalla táctil completa de alta resolución, multilingüe
- Para GN, 400x600 o carros de banquetes.
- Capacidad de carga: abatimiento 150 kg; congelación 120 kg
- Sistema de distribución de aire OptiFlow para lograr el máximo rendimiento
- Modos de abatimiento/congelación: Automático (10 familias de alimentos con más de 100 variantes diferentes preinstaladas); Programas (se puede almacenar un máximo de 1.000 programas y organizarlos en 16 categorías diferentes); Manual (abatimiento suave, abatimiento fuerte, congelación, mantenimiento, enfriamiento turbo y ciclos calientes ligeros); Ciclos especiales (abatimiento Cruise, descongelación rápida, Sushi&Sashimi, abatimiento Sous-Vide, helado)
- Funciones especiales: MultiTimer abatimiento/congelación, Make-it-Mine para personalizar la interfaz, SkyHub para personalizar la página de inicio, agenda MyPlanner, conexión SkyDuo con los hornos SkyLine
- Estimación del tiempo restante para los ciclos accionados por la sonda basada en técnicas de inteligencia artificial (ARTE 2.0)
- Desescarche y secado automático y manual
- Puerto USB para descargar datos, programas y ajustes HACCP. Preparado para la conectividad
- Sonda de temperatura central de 3 puntos con múltiples sensores
- Construcción de acero inoxidable en toda la máquina
- Esquinas internas redondeadas
- Unidad de refrigeración remota (accesorio opcional)
- Gas refrigerante R452a
- Rendimiento garantizado a temperaturas ambiente de +43°C (clase climática 5)
- Compatible con los hornos Electrolux Professional, Zanussi y Rational.

### Características técnicas

- Interfaz de pantalla táctil completa de alta resolución (traducida a más de 30 idiomas) - Panel táctil intuitivo con iconos en color.
- Ciclo de abatimiento rápido: 150 kg desde +90 °C hasta +3 °C en menos de 90 minutos.
- Ciclo de enfriamiento (+ 10 °C a -41 °C) con ciclos predeterminados automáticos: - Refrigeración suave (temperatura del aire de 0 °C), ideal para alimentos delicados y porciones pequeñas. - Refrigeración dura (temperatura del aire -20 °C), ideal para alim
- Ciclo X-Freeze (+ 10 °C a -41 °C): ideal para la congelación rápida de todo tipo de alimentos (crudos, a media cocción o completamente cocidos).
- Ciclo Lite-Hot (+ 40 °C a -18 °C): ideal para preparaciones de calentamiento suaves.
- Enfriamiento turbo: la enfriadora funciona continuamente a la temperatura deseada; Ideal para la producción continua.
- El modo automático incluye 10 familias de alimentos (carne, pollo, pescado, salsas y sopas, verduras, pasta / arroz, pan, panadería salada y dulce, postre, enfriamiento rápido de bebidas) con más de 100 variantes preconfiguradas. A través de la fase de de
- Cycles +: - Cruise Chilling establece automáticamente los parámetros para el enfriamiento más rápido y mejor (funciona por sonda) - Descongelación rápida - Sushi & Sashimi (comida libre de anisakis) - Sous-vide chilling - Helado - Chocolate
- Modo de programas: se puede almacenar un máximo de 1000 programas en la memoria del enfriador, para recrear exactamente el mismo estándar alto en cualquier momento. Los programas se pueden agrupar en 16 categorías diferentes para organizar mejor el menú.
- Función MultiTimer para gestionar hasta 20 ciclos de enfriamiento diferentes al mismo tiempo, mejorando la flexibilidad y garantizando excelentes resultados. Se pueden guardar hasta 200 programas MultiTimer.
- 3 sensores, sonda multisensor de temperatura mide la temperatura exacta garantizando la seguridad alimentaria y una alta precisión.
- 6 sensores, sonda multisensor mide la temperatura exacta del corazón del producto garantizando la seguridad alimentaria y una alta precisión (accesorio opcional).
- Posibilidad de subir fotos o imágenes para los iconos, para personalización completa de ciclos.
- Función de pre-enfriamiento personalizable.
- Estimación del tiempo restante para ciclos dirigidos por sonda basados en técnicas de inteligencia artificial (ARTE 2.0) para una planificación más sencilla de las actividades.
- Desescarche y secado automático.
- Permite la personalización completa o el bloqueo de la interfaz de usuario.
- SkyHub le permite al usuario agrupar las funciones favoritas en la página de inicio para un acceso inmediato.

#### Aprobación:

- MyPlanner funciona como una agenda en la que el usuario puede planificar el trabajo diario y recibir alertas personalizadas para cada tarea.
- Puerto USB para descargar datos HACCP, compartir programas del abatidor y configuraciones fáciles de usar.
- Conectividad lista para el acceso en tiempo real a los dispositivos conectados desde el control remoto y HACCP (requiere un accesorio opcional).
- Entrenamientos y guías de materiales de apoyo de fácil acceso mediante el escaneo de QR-Code con cualquier dispositivo móvil.
- Visualización automática del consumo al final del ciclo.
- Rendimiento garantizado a temperaturas ambiente de + 43 °C (clase climática 5).
- Temperatura de trabajo de +90°C a +3°C en modo refrigeración o hasta -41°C en modo congelación.
- Sistema de distribución de aire OptiFlow para conseguir el máximo rendimiento en uniformidad de refrigeración/ calefacción y control de temperatura gracias a un diseño especial de la cámara.

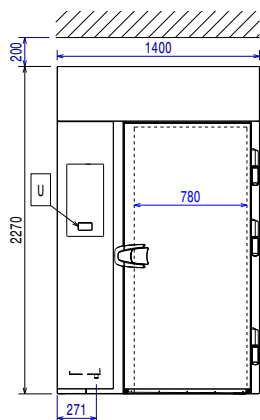
**accesorios incluidos**

- 1 de Sonda 3 sensores para Abatidor/ Congelador PNC 880582

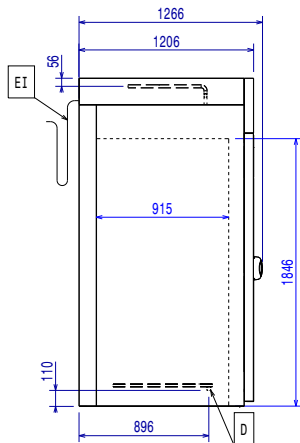
**accesorios opcionales**

- Rejilla de pastelería para Abatidor lengthwise (600x400mm) PNC 880294
- Sonda 6 sensores para Abatidor/ Congelador PNC 880566
- Kit de sonda 3 sensores para Abatidor/ Congelador PNC 880567
- Sonda 3 sensores para Abatidor/ Congelador PNC 880582
- Unidad de refrigeración remota por aire para abatidor/ congelador 20 2/1 150 Kg - R452a PNC 881269
- Unidad de refrigeración remota por agua para abatidor/ congelador 20 2/1 150 Kg - R452a PNC 881270
- Estructura interna móvil 2/1GN PNC 881449
- Pareja de rejillas de acero inoxidable AISI 304 - GN 1/1 PNC 922017
- Rejillas doble para pollo entero (8 por rejilla - 1,2 kg cada una), GN 1/1 PNC 922036
- Rejilla para horno en acero inoxidable AISI 304 - GN 1/1 PNC 922062
- Rejilla de acero inoxidable AISI 304 para Horno - GN 2/1 PNC 922076
- Par de Parrillas de acero inoxidable AISI 304 - GN 2/1 PNC 922175
- Bandeja para hornear para 5 baguettes en aluminio perforado con revestimiento de silicona, 400x600x38mm PNC 922189
- Bandeja para hornear con 4 esquinas en aluminio perforado, 400x600x20mm PNC 922190
- Bandeja para hornear con 4 esquinas en aluminio, 400x600x20mm PNC 922191
- Dos cestos de fritura para Hornos PNC 922239
- Rejilla de panadería / pastelería de acero inoxidable AISI 304 400x600mm PNC 922264
- Rejilla para pollo entero (8 por rejilla - 1,2 kg cada una), GN 1/1 PNC 922266
- Soporte+4 espetones largos-LW+ CW Hornos Lengthwise PNC 922324
- Soporte+6 Espetones cortos-LW+ CW Hornos Lengthwise y Crosswise PNC 922325
- Soporte P/Brochetas y Espetones PNC 922326
- 6 Espetones cortos PNC 922328

- Ganchos Multiusos PNC 922348
- Rejilla para pato entero (8 por rejilla - 1,8 kg cada una), GN 1/1 PNC 922362
- Manta térmica para horno y abatidor/congelador 20 GN 2/1 PNC 922367
- Bandeja de deshidratación - GN 1/1 H=20MM PNC 922651
- Bandeja de deshidratación - GN 1/1 1 PISO PNC 922652
- Carro con estructura para bandejas 16 GN 2/1, paso 84mm PNC 922686
- Espeton para cordero o cochinito (hasta 30 KG) para hornos 20 GN 2/1 PNC 922711
- Soporte de sonda para líquidos PNC 922714
- Carro con estructura para bandejas 20 GN 2/1, paso de 63 mm PNC 922757
- Carro con estructura para bandejas, 16 GN 2/1, paso de 80mm PNC 922758
- Carro banquetes con estructura para 92 platos para horno y abatidor 20 GN 2/1, de paso 85mm PNC 922760
- Carro pastelería/panadería para rejillas de 400x600mm, para horno y abatidor 20 gn 2/1, separación 80 mm (16 guías) PNC 922762
- Carro banquetes con estructura para 116 platos para horno y abatidor 20 GN 2/1, 66mm de paso PNC 922764
- Bandeja U-Pan antiadherente GN 1/1 H=20 MM PNC 925000
- Bandeja U-Pan antiadherente - GN 1/1 H=40MM PNC 925001
- Bandeja U-Pan Antiadherente GN 1/1 H=60MM PNC 925002
- Plancha de doble cara, un lado marcado y un lado liso, GN 1/1 PNC 925003
- Parrilla de horno de aluminio - GN 1/1 PNC 925004
- Bandeja para 8 huevos, panqueques, hamburguesas - GN 1/1 PNC 925005
- Bandeja para hornear con 2 esquinas - GN 1/1 PNC 925006
- Bandeja para 4 baguettes - GN 1/1 PNC 925007
- Rejilla para 28 Patatas-Horno GN 1/1 PNC 925008
- Kit de 6 bandejas U-Pan antiadherentes - GN 1/1 H=20MM PNC 925012
- Kit de 6 bandejas U-Pan Antiadherentes, GN 1/1 H=40MM PNC 925013
- Kit de 6 bandejas U-Pan antiadherentes - GN 1/1 H=60MM PNC 925014

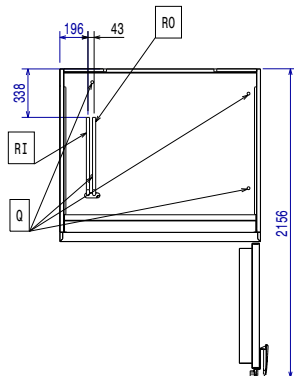


Alzado



Lateral

EI = Conexión eléctrica (energía)  
 RO = Salida de Refrigerante



Planta

### Eléctrico

Suministro de voltaje	727761 (EBFA22LRE)	380-415 V/3N ph/50/60 Hz
Potencia eléctrica max.:		6.4 kW
Poder de calefacción:		6.4 kW

### Agua

Tamaño de la línea de desagüe:  
 Presión, bar mín.: 0

### Capacidad

Máxima capacidad de carga:	150 kg
Tipo de bandejas	GN 2/1

### Info

Bisagras de la puerta	Derecho
Dimensiones externas, ancho	1400 mm
Dimensiones externas, fondo	1266 mm
Dimensiones externas, alto	2270 mm
Peso neto	180 kg
Peso del paquete	444 kg
Volumen del paquete	4.94 m <sup>3</sup>

### Datos de Refrigeración

Tipo de refrigeración del condensador:	
Potencia de refrigeración sugerida*:	8070 W
Condición a la temperatura de evaporación:	-20 °C
Condición a la temperatura de condensación:	40 °C
Condición a la temperatura ambiente:	30 °C
Tubos de conexión (remota)	
- Salida:	12 mm
Tubos de conexión (remota)	
- Entrada:	22 mm

### Certificaciones ISO

ISO Standards:	ISO 9001; ISO 14001; ISO 45001; ISO 50001
----------------	---

### Sostenibilidad

Tipo de refrigerante:	
Índice GWP:	
Consumo de agua	0 lt/hr